

Piscine fuori terra ACQUAMARINA

1° FASE: PRENDERE CORRETTAMENTE LE MISURE A TERRA

La **prima** cosa da fare, prima di montare la struttura, è misurare correttamente gli ingombri interni della piscina e rispettarli durante il montaggio delle guide e della struttura stessa.

Questa fase è FONDAMENTALE e da questo dipenderà la **corretta installazione** di tutti gli altri componenti, ossia:

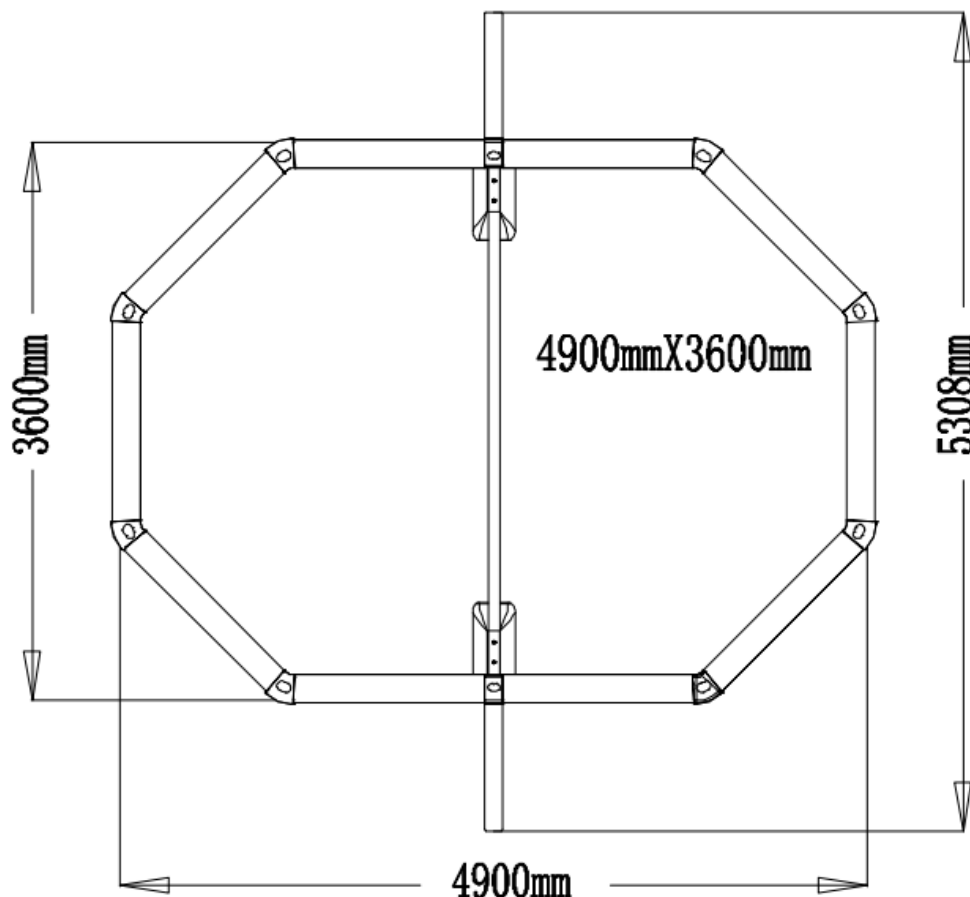
- > le **guide a terra** dove andrà posizionata la struttura della piscina;
- > la struttura della piscina;
- > il **LINER**, ossia il rivestimento interno.

Cortesemente seguire bene le istruzioni da **pagina 9** in poi:

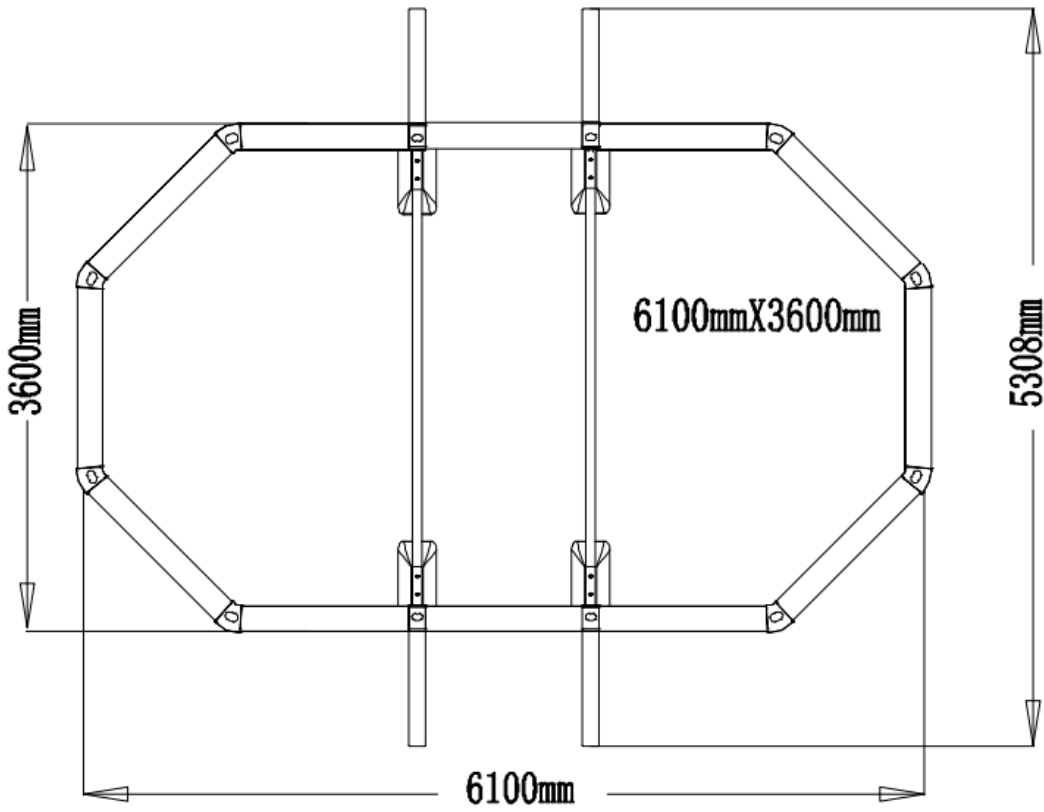
https://piscineitalia.it/pdf/Istruzioni_montaggio_piscine_fuori_terra_acciaio_Acquamarina_Ovali.pdf

Di seguito le indicazioni sulle misure da rispettare per ogni modello:

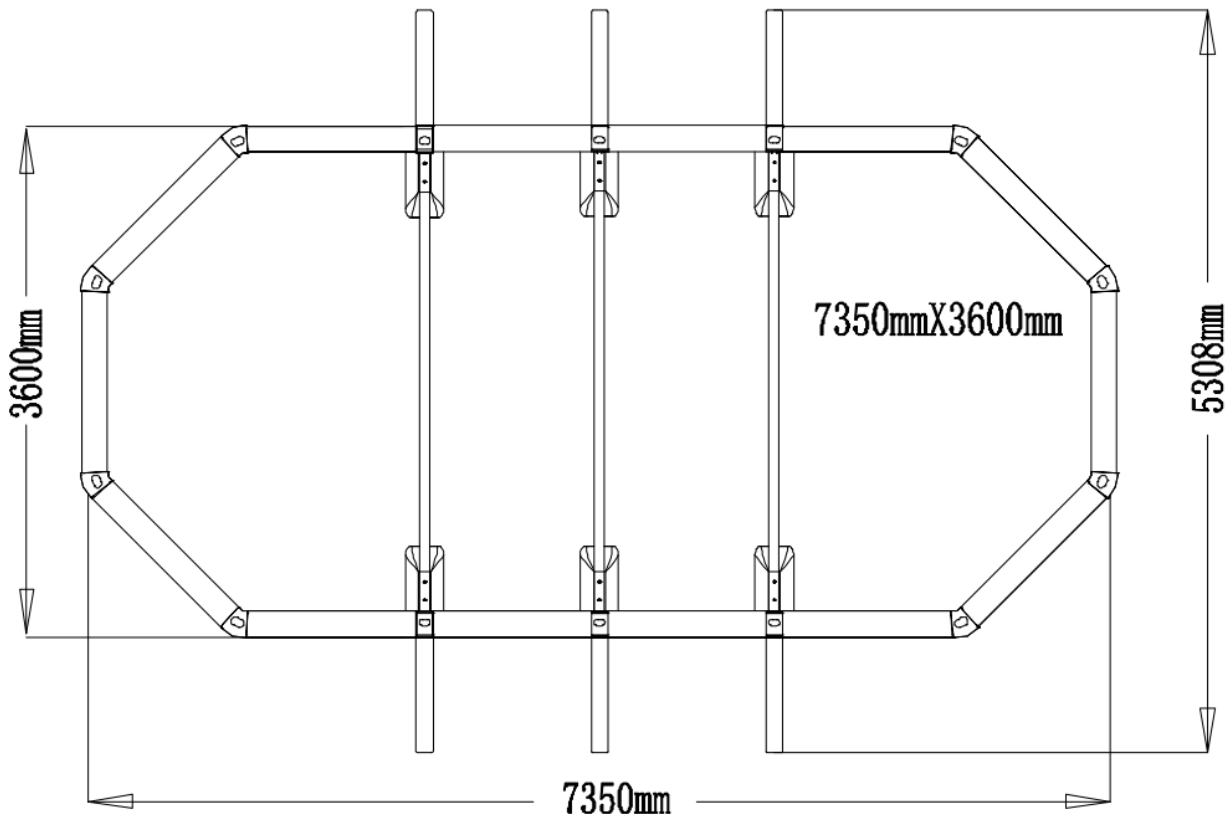
Acquamarina 490x360



Acquamarina 610x360



Acquamarina 735x360



Acquamarina 910x460

