

# Manuale di montaggio

Kit piscine "fai-da-te" in lamiera d'acciaio

SKYSAND



*Piscina a forma Ovale*



*Piscina a forma di Otto*



*Piscina a forma Rotonda*

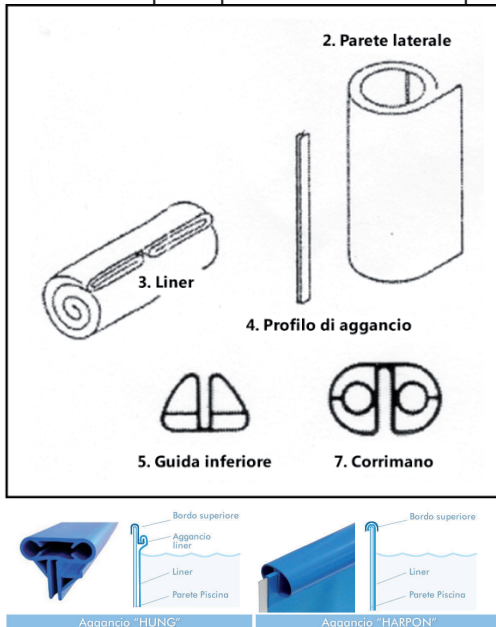
**INDICE**

1.	ELENCO MATERIALE PRESENTE NEL KIT PISCINA	pag. 03
2.	LINEE GUIDA GENERALI	pag. 04
3.	POSIZIONAMENTO DELLA PISCINA, INTERRATA	pag. 04
4.	MONTARE LA STRUTTURA SU UN PENDIO	pag. 05
5.	PREPARAZIONE DEL TERRENO	pag. 05
6.	PIANTA DEL TERRENO	pag. 06
7.	BASE DI PROTEZIONE	pag. 08
8.	GUIDA INFERIORE	pag. 08
9.	CREAZIONE DELLA PARETE LATERALE	pag. 09
10.	FISSARE LE PARETI LATERALI	pag. 10
11.	INSTALLARE IL LINER	pag. 10
12.	RIEMPIRE LA PISCINA CON ACQUA	pag. 10
13.	ASSEMBLAGGIO DEL CORRIMANO	pag. 11
14.	ASSEMBLAGGIO DELLA PIATTAFORMA DI COPERTURA	pag. 11
15.	ASSEMBLAGGIO DI SKIMMER, BOCCHETTA, FARETTI E ALTRI ACCESSORI	pag. 12
16.	RIEMPIMENTO DI PISCINE INTERRATE O SEMINTERRATE	pag. 12

# 1. ELENCO MATERIALE DEL KIT PISCINA

## 1.1 LISTA DEI COMPONENTI DELLE PISCINE A FORMA ROTONDA

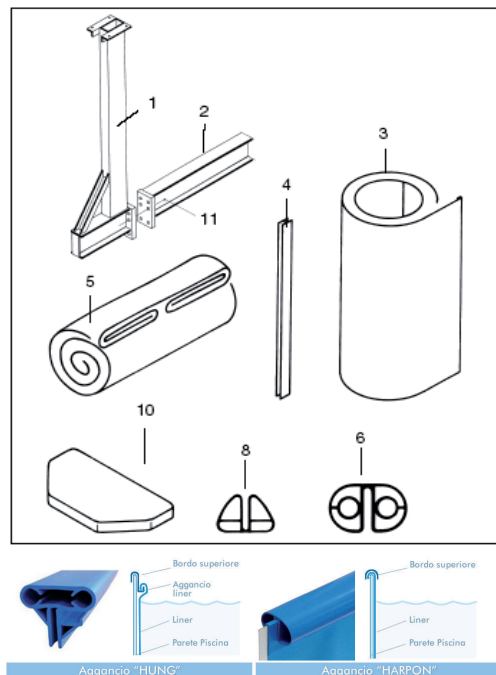
Numero dei pezzi per il diametro della piscina in metri.



N°	Descrizione	Pezzi per piscina				
		2,00 3,00	3,50 4,16	4,50 5,00	6,00 7,00	8,00
2	Parete laterale	1	1	1	1*	1*
3	Liner	1	1	1	1	1
4	Profilo di aggancio	1	1	1	1*	1*
5	Guida inferiore vista dall'alto in sezione	6/8	10/12	12/14	18/20	22
7	Mancorrente in sezione	6/8	10/12	12/14	18/20	22
-	Tubazioni di collegamento per il corrimano	14/18	22/26	26/30	38/42	46
-	Tubazioni di collegamento per la guida	14/18	22/26	26/30	38/42	46
-	Manuale d'istruzioni	1	1	1	1	1

\*Le pareti laterali per le piscine di 1,50 m. di profondità sono divise in due sezioni.

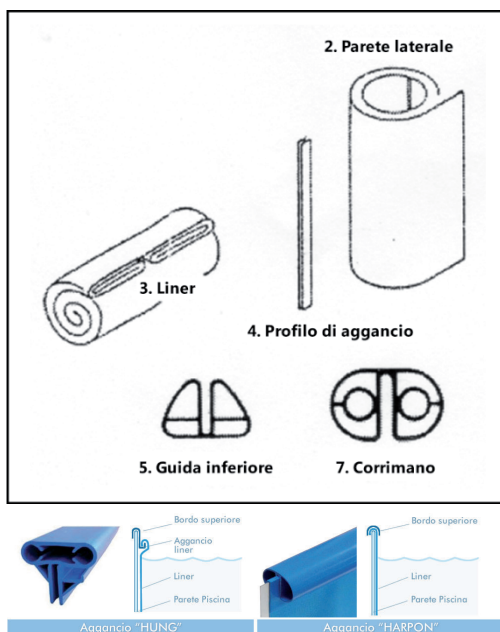
## 1.2 LISTA DEI COMPONENTI DELLE PISCINE A FORMA DI OTTO



N°	Descrizione	Pezzi per piscina			
		3,20x5,25	3,60x6,25	4,60x7,25	5,00x8,55
1	Supporto per parete laterale	2	2	2	2
2	Supporto per base	1	1	1	1
3	Parete laterale	1	1*	1*	1*
4	Profilo di aggancio	1	1*	1*	1*
5	Liner	1	1	1	1
6	Corrimano in sezione	14	16	18	20
7	Tubazioni di collegamento per corrimano	28	32	36	40
8	Guida vista dall'alto in sezione	14	16	18	20
9	Tubazioni di collegamento per guida	28	32	36	40
10	Piattaforma di chiusura	2	2	2	2
11	Viti	1 pacco	1 pacco	1 pacco	1 pacco
13	Manuale d'istruzioni	1	1	1	1

\*Le pareti laterali per le piscine di 1,50 m. di profondità sono divise in due sezioni.

### 1.3 LISTA DEI COMPONENTI DELLE PISCINE A FORMA OVALE



N°	Descrizione	3,20x5,25 3,20x6,00	3,00x7,00 3,60x7,00	4,16x8,00 4,16x10,00	5,00x9,00 5,00x11,00
2	Parete laterale	1	1*	1*	1*
3	Liner	1	1	1	1
4	Profilo di aggancio	1	1*	1*	1*
5	Guida vista dall'alto in sezione	14/16	16/16	20/22	22/26
7	Corrimano in sezione	14/16	16/16	20/22	22/26
-	Tubazioni di collegamento per corrimano	32/36	36/36	44/48	48/56
-	Tubazioni di collegamento per guida	32/36	36/36	44/48	48/56
-	Manuale d'istruzioni	1	1	1	1

\*Le pareti laterali per le piscine di 1,50 m. di profondità sono divise in due sezioni.

## 2. LINEE GUIDA GENERALI

**per: piscine a forma rotonda, piscine a forma ovale e piscine a forma di otto.**

Ci sono alcune importanti linee guida generali prima di iniziare ad assemblare la vostra piscina. La parte più importante della piscina è il rivestimento. Il liner per piscina è fatto di un materiale termoplastico che si espande col calore e si contrae quando diventa freddo. Il liner dovrebbe essere installato ad una temperatura compresa tra i 15°C e i 25°C perché maggiormente maneggevole. A temperatura più alte, infatti, si corre il rischio di strappare il liner.

Si noti anche che i rivestimenti più morbidi possono essere danneggiati più facilmente da un uso improprio, quindi è necessario evitare qualsiasi contatto con oggetti ruvidi o taglienti e non posizionare il liner su cemento o qualsiasi altro pavimento.

## 3. POSIZIONAMENTO DELLA PISCINA, INTERRATA

**per: piscine a forma rotonda, piscine a forma ovale e piscine a forma di otto.**

Si raccomanda di scegliere la posizione della piscina in un luogo soleggiato, senza alberi intorno. Fare attenzione alla direzione del vento e tentare di posizionare gli skimmer di fronte a dove il vento soffia maggiormente, in modo che il vento aiuti a portare lo sporco verso lo skimmer.

Una volta trovata la posizione ideale per la piscina, bisogna verificare che il terreno sia adatto a ospitare la struttura. Un terreno troppo pieno non è adatto perché richiede troppi sforzi durante la fondazione. In questi casi è preferibile rivolgersi ad un professionista.



**PISCINA A FORMA OVALE**

E' necessario inoltre assicurarsi di non raggiungere l'acqua sotto il terreno. Si raccomanda la creazione di una soletta in cemento su cui montare la vostra piscina. Se esiste il pericolo che l'acqua scorra lungo un pendio è consigliabile creare uno strato drenante di circa 20 cm. La soletta dovrebbe essere circa 30 cm più grande delle dimensioni esterne della piscina e, ovviamente, deve essere livellata e pulita. Una volta corazzata con una rete metallica, è sufficiente uno spessore di 15-20 cm. Su questo terreno la piscina può stare in sicurezza, l'orlo non può affondare e il terreno è sempre regolare per la pulizia. Per le piscine a forma di otto, assicurarsi di incorporare la trave in acciaio come base di supporto nella soletta di cemento.

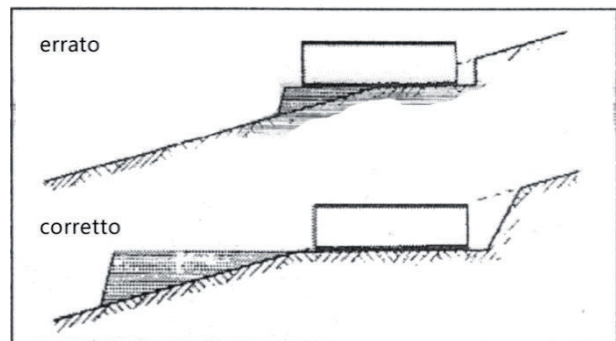
Le piscine a forma ovale richiedono supporti in più sulle pareti laterali per stabilizzarle. I supporti laterali devono essere collegati alla soletta con un'armatura in ferro (non fornita).

## 4. MONTARE LA STRUTTURA SU UN PENDIO

**Piscine a forma rotonda, piscine a forma ovale e piscine a forma di otto.**

Il livello dell'area dove verrà posizionata la piscina non deve essere riempito, ma è necessario preparare la superficie in modo da posizionare la piscina su un terreno solido.

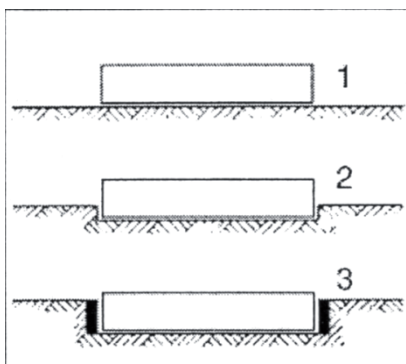
La pendenza deve essere livellata da un muro o da un terrapieno. Non usare mai le pareti della piscina per sostenere il pendio. In caso di aiuto è consigliabile contattare un ingegnere specializzato in calcoli statici.



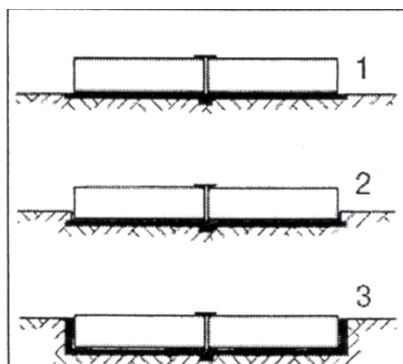
## 5. PREPARAZIONE DEL TERRENO

In particolare le piscine a forma ovale, mentre le piscine a forma di otto possono essere posizionate sia fuori terra che interrate.

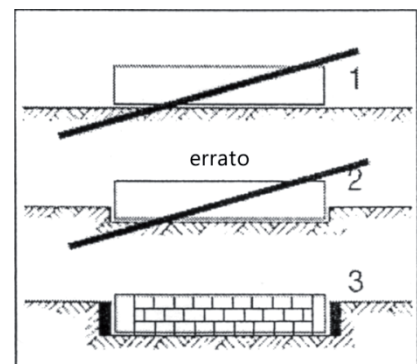
1. Piscine a forma rotonda e piscine a forma di otto fuori terra.
2. Piscine a forma rotonda e piscine a forma di otto semi-interrate, fino a 20 cm. (possibilmente senza riempirle con calcestruzzo; mentre per più di 20 cm è necessario il riempimento con calcestruzzo).
3. Piscine a forma rotonda e piscine a forma di otto interrate, con il riempimento di calcestruzzo, mentre le piscine a forma ovale interrate normalmente.



Piscine a forma rotonda



Piscine a forma di otto



Piscine a forma ovale

Il montaggio di una piscina interrata è soggetta agli stessi principi fondamentali di una piscina fuori terra. Solo all'inizio il sito della piscina verrà scavato secondo le dimensioni del piano del terreno più lo spazio richiesto per la soletta in cemento. La piscina riempita necessita di essere circondata esternamente da una parete di cemento di un minimo di 10 cm. Per consentire l'isolamento della piscina interrata, porre dei materassini di polistirene di 2 cm di spessore all'esterno tra la parete in acciaio e il cemento. Fare attenzione affinché la parete in acciaio non venga deformata dalla pressione del cemento. Il cemento non deve essere stampato/serrato.

## 6. PIANTA DEL TERRENO

### 6.1 Per piscine a forma rotonda, a forma ovale e a forma di otto

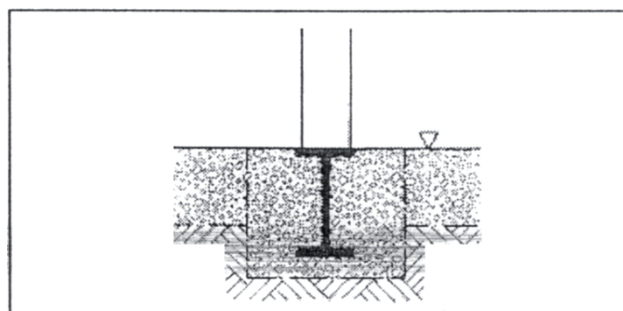
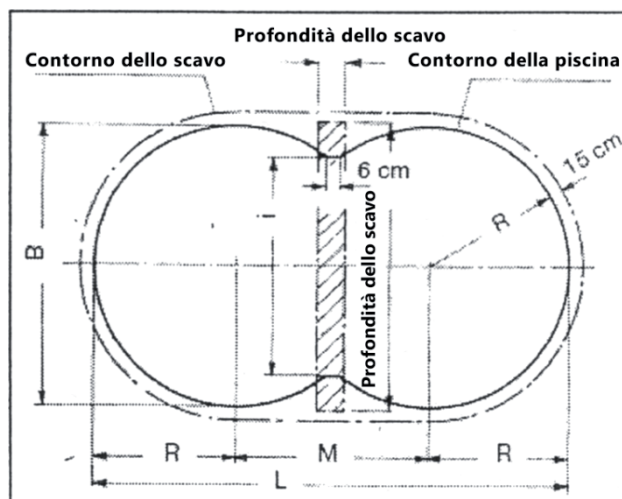
Lo scavo per le piscine interrate e seminterrate dovrebbe essere circa 15 cm più grande delle dimensioni della piscina. Quando si progetta un locale tecnico bisogna tener conto che la dimensione deve essere di 2,5 cm x 2,00 m. E' necessario, inoltre, prevedere una ventilazione per il vano del locale tecnico. La profondità dello scavo è calcolata come segue: rulli + soletta + isolamento + profondità della piscina – sovrapposizione della piscina = sito di scavo.

### 6.2 Piscine a forma di otto

Disegnare l'esatta pianta del terreno secondo le dimensioni della vostra piscina sul sito scelto per il suo posizionamento. In più scavare un fosso (area tratteggiata) per la base di supporto. I supporti della base sono 14 cm di altezza per le piscine profonde 1,20 m e 18 cm per le piscine profonde 1,50 m.

Quindi è ovvio che il fosso per la fondazione deve essere scavato di dimensioni più grandi rispetto alla dimensione della trave.

La soletta in cemento deve poi avere una finitura liscia.



### Assemblare il telaio di supporto

Il telaio di supporto consiste nella base di supporto e due supporti laterali. I componenti di questo telaio devono essere avvitati attentamente alle piastre frontali prima dell'installazione.

Accoppiamento delle viti:

M12 = 85 Nm, rispettivamente 8,6 mkp

M16 = 206 Nm, rispettivamente 21 mkp

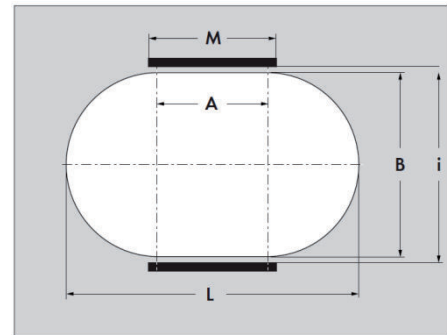
Posizionare il telaio di supporto nello spazio preparato, livellarlo orizzontalmente e verticalmente e riempirlo con il cemento. Il cemento deve essere livellato con il bordo superiore della base di supporto. Non dimenticare la rete elettrosaldata (con una profondità di 150 mm e un diametro di 5 mm).

Fossa per il telaio di supporto (base di supporto + supporti laterali)						Dimensioni della piscina				
Profondità piscina 120 cm			Profondità piscina 150 cm			Dimensioni in cm				
Lunghezza	Larghezza	Profondità	Lunghezza	Larghezza	Profondità	W	L	D	M	i
310	25	10	330	28	15	320x525	160	205	250	
310	25	10	330	28	15	360x625	180	265	250	
440	25	10	460	28	15	460x725	230	265	380	
420	25	10	440	28	15	500x855	250	355	356	

### 6.3 Piscine a forma ovale

Le dimensioni della piscina sono elencate nella tavola sottostante. Disegnare la pianta del terreno della piscina sul pavimento e segnare il contorno con sabbia o farina.

Vasca m.		Parete m.		
BxL	A	R	i	M
3,20 x 5,25	2,05	1,60	3,24	2,25
3,00 x 7,00	4,00	1,50	3,04	4,20
3,20 x 6,00	2,60	1,60	3,24	3,00
3,50 x 7,00	3,50	1,75	3,54	3,70
4,16 x 8,00	3,84	2,06	4,20	4,00
4,16 x 10,00	5,84	2,06	4,20	6,00
5,00 x 9,00	4,00	2,50	5,04	4,20
5,00 x 11,00	6,00	2,50	5,04	6,20

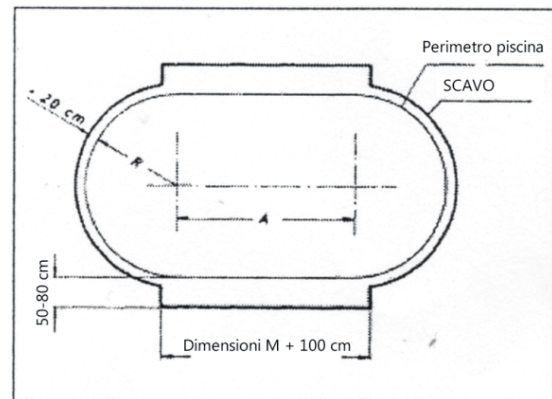


#### Scavo

Per lo scavo del sito fare riferimento al capitolo 6.1 e alla figura a lato.

Quando il riempimento dei lati rotondi non è effettuato con il calcestruzzo, ma come una parete, bisogna scavare uno spazio di lavoro abbastanza grande. La profondità dello scavo è di 110 rispettivamente 140 cm con lo spessore della soletta in cemento.

In ogni caso alla fine il bordo superiore della piscina deve spuntare fuori dal terreno di circa 10 cm.

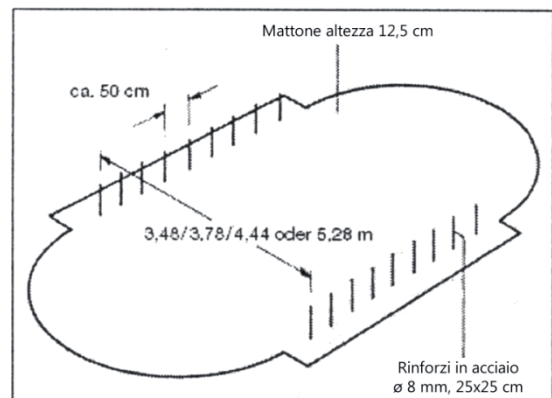


#### Soletta

Dopo aver scavato e pulito la fossa, è necessario costruire la soletta in cemento con un minimo di 10 cm di spessore. Inserire la rete metallica (con una larghezza di 150 mm e un diametro di 5 mm). E' necessario inserire dei rinforzi sulla soletta laddove più avanti verranno posizionate le pareti laterali (acciaio strutturale diametro 6 mm, distanza approssimativa 50 cm gli uni dagli altri).

La misura della soletta corrisponde alle dimensioni dello scavo. I rinforzi in acciaio sono angolari, circa 25x25 cm. La distanza tra le due linee di rinforzi (se si usano blocchi forati di 24 cm di larghezza) è rispettivamente di 3,24 m, 3,48 m, 3,78 m, 4,44 m e 5,28 m.

La soletta in cemento deve avere una finitura liscia. Il massimo dislivello in lunghezza e larghezza non deve superare 1 cm.



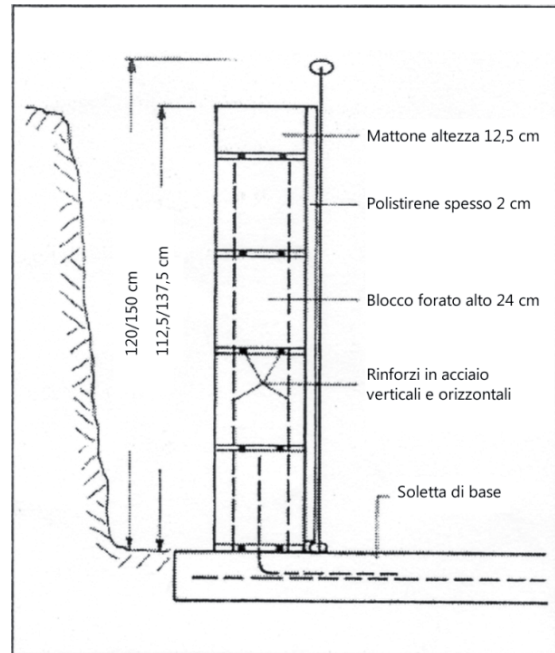
**Pareti di supporto**

Quando la soletta di cemento è asciutta, devono essere eretti entrambe le pareti laterali di supporto. Ogni strato dei blocchi forati deve essere riempito di cemento prima di armarlo con l'acciaio strutturale (diametro 8 mm), sia verticalmente che orizzontalmente. Fare attenzione all'esatto parallelismo tra le due pareti laterali di supporto.

Per le dimensioni tra le pareti riferirsi al disegno del capitolo 6.3.

Attenzione: notare che il cemento ha bisogno di un periodo di assestamento (28 giorni).

Gli interni delle pareti di supporto devono essere allineati con due piastre di polistirene spesse 2 cm. Queste vengono fissate al muro con la colla per polistirene, applicata in più punti. Lasciare una distanza di circa 2 cm al culmine della parete, che servirà per la guida.



4 blocchi forati + 1 mattone = 112,5 cm per una vasca di 120 cm di altezza  
5 blocchi forati + 1 mattone = 137,5 cm per una vasca di 150 cm di altezza

**7. BASE DI PROTEZIONE**

**Piscine a forma rotonda, piscine a forma ovale e piscine a forma di otto.**

Attenzione! Non trascinare il linersul pavimento. Ciò può provocare danni e, se questo provoca perdite, verrà escluso dalla garanzia. Usare sempre un' imbottitura senza vello (vello sintetico, spessore 5 mm). Non usare nient'altro perché ciò può causare una reazione chimica con il liner.

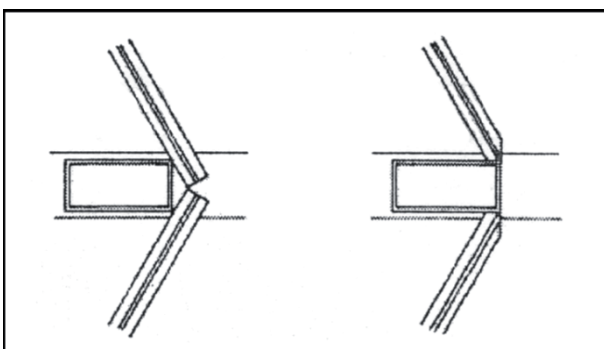
Stendere la base protettiva. Deve essere posata striscia dopo striscia, orlo dopo orlo sul terreno, senza sovrapposizioni. E' possibile incollare le strisce con un nastro biadesivo. Tagliare i pezzi sovrapposti della base protettiva, la quale deve essere pulita prima di installare il liner (per esempio con un aspirapolvere).

**8. GUIDA INFERIORE**



**per: piscine a forma rotonda**

Posizionare insieme tutti i pezzi della guida, usando le tubazioni di collegamento. Dopodichè stendere il contorno chiuso della piscina sul terreno. Controllare la simmetria perfetta della piscina. Per chiudere le pareti della piscina è necessario accorciare la guida (riferirsi al capitolo 9). Rimuovere i residui e posizionare i pezzi di nuovo insieme.



**per: piscine a forma di otto**

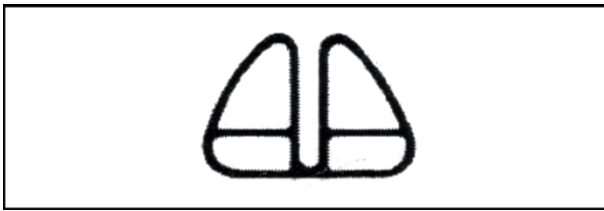
Le guide per i segmenti curvi della base sono messi insieme con delle tubazioni di collegamento, formando due settori circolari. Questi settori del cerchio vengono trascinati al di fuori dei supporti delle pareti laterali.

La guida posta fuori all'esterno dei supporti delle pareti laterali deve essere segata in modo squadrato, come mostrato nella figura a lato.

Controllare nuovamente la perfetta simmetria della piscina. Per chiudere le pareti della piscina è



necessario accorciare la guida (riferirsi al capitolo 9). Rimuovere i residui e posizionare i pezzi di nuovo insieme.



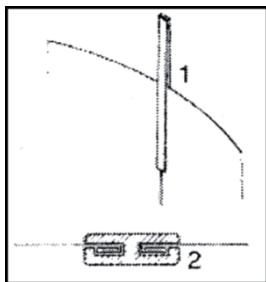
### per: piscine a forma ovale

Prima di tutto posizionare insieme i pezzi diritti della guida con l'aiuto delle tubazioni di collegamento. Posizionare la guida diritta di fronte alla parete, metterli nella fessura di polistirene e sistemarlo in base alla parete. La parete deve essere leggermente più lunga. Dopodichè posizionare insieme le parti curve della guida e aggiungerle alla curva dei lati rotondi della piscina.

Controllare nuovamente la perfetta simmetria della piscina. Per chiudere le pareti della piscina è necessario accorciare la guida (riferirsi al capitolo 9). Rimuovere i residui e posizionare i pezzi di nuovo insieme.

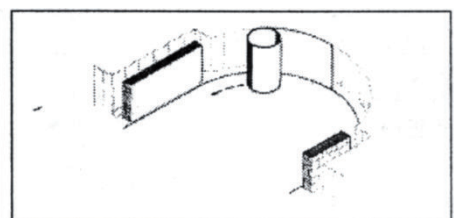
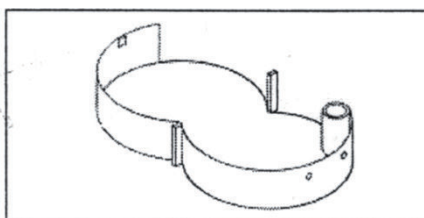
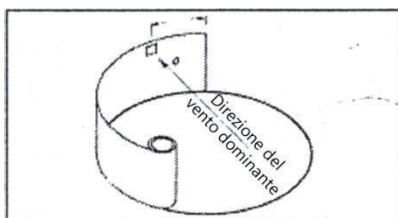
## 9. CREAZIONE DELLA PARETE LATERALE

### Piscine a forma rotonda, piscine a forma ovale e piscine a forma di otto.



Prima di tutto si raccomanda di assemblare la scaletta dato che se ne avrà necessità durante la costruzione del resto della piscina per entrare dentro di essa. Successivamente porre il sacco con il liner dentro la piscina prima di creare i muri. Indossare guanti di protezione. Posizionare la parete della piscina dove più tardi verrà installato lo skimmer. Qui si inizia lo svolgimento. Assicurarsi che il taglio per lo skimmer sia posizionato nella parte superiore della parete di acciaio. La facciata bianca della parete è quella che va verso l'esterno della piscina. Su un'estremità della parete c'è un profilo di aggancio (n°4 della lista dei componenti). Strappare

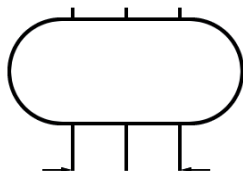
questo profilo di aggancio e iniziare a srotolare il rivestimento di acciaio lentamente all'interno del bordo dato e, allo stesso tempo, posizionarlo nella fessura della guida. Se possibile fatevi aiutare da qualcuno durante questo processo, in modo da tenere il rivestimento di acciaio anche dall'alto, per evitare grinze. Assicurarsi che non ci sia vento forte che causerebbe maggiori difficoltà in questa fase del montaggio. Posizionare le estremità del rivestimento vicine l'una all'altra, prendere il profilo di aggancio e inserirlo tra le due estremità come nel disegno 1. La parte smussata del profilo deve restare in alto. Premere il profilo chiudendo le due estremità e facendo attenzione a non fare grinze nella parete. Un errato posizionamento e una forzatura del profilo di aggancio, possono causare danni al rivestimento di acciaio e minare la stabilità della piscina. Installare la flangia dello skimmer e stringere lo skimmer con due viti al rivestimento in acciaio.



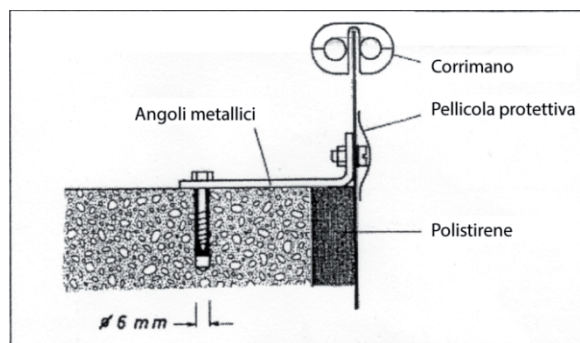
## 10. FISSARE LE PARETI LATERALI

**per: piscine a forma ovale.**

Nell'area dei muri di sostegno diritti la piscina deve essere fissata con gli angoli di acciaio collegati. I buchi necessari devono essere forati e successivamente protetti contro la ruggine. Attaccare del nastro biadesivo sui bulloni e tappezzarli con un pezzo di liner.



Misura della vasca m.	Numero dei supporti	Supporti per lunghezza	Dimensioni m.
3,20 x 5,25	6	3	0,75
3,20 x 6,00	6	3	1,10
3,00 x 7,00	6	3	1,60
3,50 x 7,00	6	3	1,40
4,16 x 8,00	6	3	1,60
4,16 x 10,00	8	4	1,60
5,00 x 9,00	6	3	1,60
5,00 x 11,00	8	4	1,60



## 11. INSTALLARE IL LINER

**Piscine a forma rotonda, piscine a forma ovale e piscine a forma di otto.**

Non installare il liner quando fa troppo caldo o troppo freddo. Il liner è infatti di un materiale termoplastico, quindi è necessario effettuare l'installazione ad una temperatura compresa tra i 15°C e i 25°C. Per prima cosa stendere il liner nella piscina, con i giunti saldati della base distendendolo sulla guida e seguendo la forma della piscina. Assicurarsi che la saldatura verticale non sia posizionata vicina allo skimmer o ad altri accessori opzionali (bocchette, pozzetti) in modo da poter garantire la tenuta dell'acqua della piscina. Per evitare danneggiamenti, camminare a piedi scalzi o con i calzini sul liner. Ora stendere il liner fino al bordo della piscina e agganciarlo al profilo. Pieghe nel liner sulla parete possono essere livellate muovendo il liner stesso. Pieghe sul pavimento del liner devono essere livellate partendo dal centro ai bordi. Per le piscine a forma di otto assicurarsi che i bordi taglienti della guida vicino alla base di supporto siano coperti con del vello protettivo.

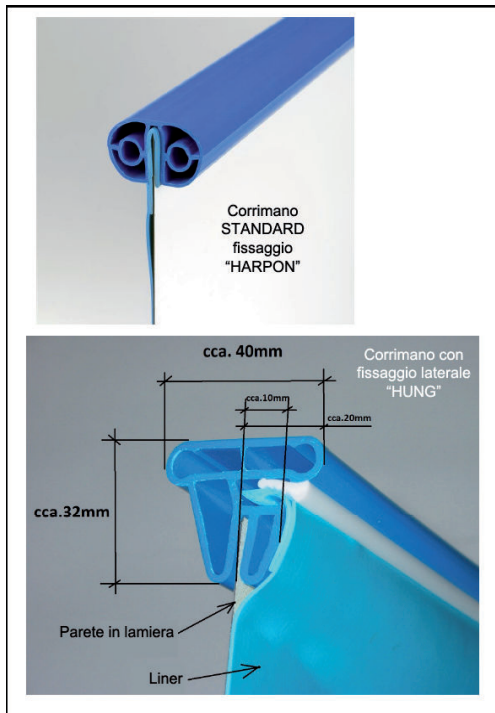


## 12. RIEMPIRE LA PISCINA CON ACQUA

**Piscine a forma rotonda, piscine a forma ovale e piscine a forma di otto.**

Assicurarsi che la saldatura del liner tra il fondo e la parete sia posizionata esattamente nell'angolo fondo/parete della piscina. Rimuovere le ultime pieghe prima di riempire la piscina.

Assicurarsi ancora una volta che il liner sia ben appoggiato alle pareti e che non ci siano più pieghe. Le ultime piccole grinze possono essere stirate facilmente con il riempimento della piscina di 2 cm di acqua. Ora le pieghe possono essere tolte definitivamente. Questo procedimento è preferibile attuarlo entrando nella piscina, senza scarpe, in modo da lisciare il liner con i piedi. Dopodiché continuare con il riempimento della piscina fino al raggiungimento di 10 cm d'acqua dal primo riempimento. E' consigliabile non utilizzare acqua proveniente da un pozzo, perché spesso contiene particelle di metallo (ferro, manganese) e potrebbe causare ossidazione e scolorimento dell'acqua, combinandola con i prodotti chimici per la pulizia della piscina.



### 13. ASSEMBLAGGIO DEL CORRIMANO

**Piscine a forma rotonda, piscine a forma ovale e piscine a forma di otto.**

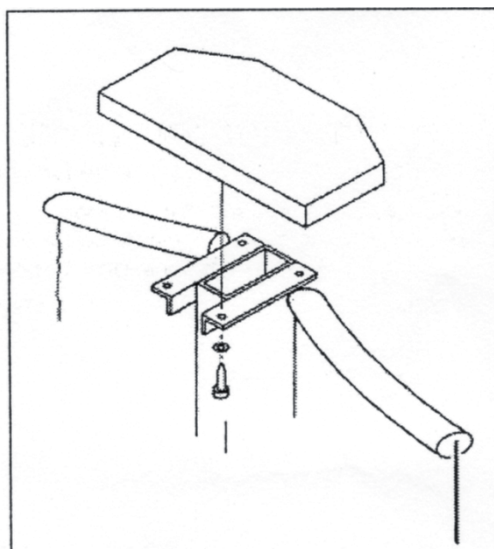
Per le piscine di forma ovale iniziare con le parti diritte delle pareti.

Connettere due sezioni del corrimano con un tubo di collegamento e premere il corrimano sul profilo di aggancio con la scanalatura verso la parete della piscina. Comunque, prima di spingere completamente il corrimano, inserire la successiva sezione di corrimano in modo da completare gradualmente tutto il perimetro.

Se necessario, gli spazi tra le sezioni devono essere chiusi strettamente rimuovendo il corrimano un'altra volta. Quando il primo e l'ultimo segmento di corrimano si incontrano, l'ultimo segmento potrebbe essere troppo lungo.

In questo caso, tagliare la sezione della giusta misura. Per poter chiudere l'ultimo segmento del corrimano, togliere le estremità di entrambi i segmenti dalla parete laterale. Poi inserire le tubazioni di collegamento nell'ultimo pezzo e premere per inserire completamente il corrimano nella parete della piscina.

Cambi di temperatura potrebbero causare l'apertura di piccoli spazi tra i segmenti del corrimano ma è normale. E' possibile inserire un pezzetto segato. Attenzione! Non salire o stare in piedi sul corrimano!



### 14. ASSEMBLAGGIO DELLA PIATTAFORMA DI COPERTURA

**Piscine a forma rotonda, piscine a forma ovale e piscine a forma di otto.**

Ora, fissare entrambe le piattaforme di copertura, ognuna con 4 viti, sulla sommità delle guide verticali. La piattaforma dovrebbe garantire una finitura pulita della base di supporto e coprire i bordi taglienti. Non usare come un trampolino.

## **15. ASSEMBLAGGIO DI SKIMMER, BOCCHETTA, FARETTI E ALTRI ACCESSORI**

**Piscine a forma rotonda, piscine a forma ovale e piscine a forma di otto.**

Prima di procedere con l'assemblaggio riempire la piscina fino a 10 cm al di sotto dell'altezza dove si vogliono installare gli accessori. In questo modo il liner è pressato ugualmente alla parete.

Esistono differenti modalità di assemblaggio. Fare attenzione alla direzione del vento, tentando di posizionare lo skimmer in fronte al vento dominante in modo che questo aiuti a trascinare lo sporco verso lo skimmer.

Per maggiori informazioni riguardo all'assemblaggio di skimmer, faretti alogeni o altri accessori fare riferimento alle rispettive istruzioni di montaggio.

SI rimarca che tutti i tagli per il montaggio di ulteriori accessori devono essere puliti e sigillati con una vernice anti-corrosione o con vernice di zinco.

Lo stesso vale se la parete in acciaio diventa arrugginita perché i tagli dei bordi non sono stati protetti contro la corrosione secondo la modalità sopra descritta.

## **16. RIEMPIMENTO DI PISCINE INTERRATE O SEMINTERRATE**

**Piscine a forma rotonda, piscine a forma ovale e piscine a forma di otto.**

La vasca della piscina deve essere riempita con uno strato di calcestruzzo spesso dai 15 ai 20 cm. Per l'isolamento dal calore e la protezione della parete di acciaio si raccomanda di porre uno strato di materassino in polistirene spesso circa 2 cm tra la parete della vasca e il cemento. Fare attenzione che la parete in acciaio non venga deformata dalla pressione del cemento. Il riempimento deve essere fatto in strati di circa 30 cm di altezza. Ogni strato deve essersi assestato prima che il successivo strato venga formato. La vasca può essere riempita d'acqua durante questa operazione.

Il cemento non deve essere umido e non deve essere stampato o scosso, in caso contrario le pareti di acciaio si deformeranno.